

Sinais e Sistemas

Série de Fourier

Renato Dourado Maia

Faculdade de Ciência e Tecnologia de Montes Claros

Fundação Educacional Montes Claros



Sinais Discretos Periódicos (DTFS)

- ▣ Lembremos da resposta de um sistema LTI discreto a uma exponencial complexa:

$$x[n] = z^n, \quad z \text{ é um número complexo} \rightarrow z = e^{j\omega}, \quad x[n] = e^{j\omega n}$$

$$\text{Assim: } y[n] = \sum_{k=-\infty}^{+\infty} h[k]x[n-k] = \sum_{k=-\infty}^{+\infty} h[k]z^{n-k} = z^n \sum_{k=-\infty}^{+\infty} h[k]z^{-k}$$

$$\text{Tomando } H(z) = \sum_{k=-\infty}^{+\infty} h[k]z^{-k} \longrightarrow y[n] = H(z)z^n$$

$$x[n] = \sum_k a_k z_k^n \rightarrow y[n] = \sum_k a_k H(z_k) z_k^n$$

Sinais Discretos Periódicos (DTFS)

- Quando um sinal discreto é periódico?
 - Um sinal é discreto é periódico se existe uma constante positiva N , tal que:

$$x[n] = x[n + N], \quad \forall n$$

O MENOR VALOR PARA N QUE SATISFAÇA À EQUAÇÃO É CHAMADO DE PERÍODO FUNDAMENTAL – N_0 .

$$\omega_0 = \frac{2\pi}{N_0} \text{ é a frequência fundamental de } x[n] \text{ em radianos}$$

Sinais Discretos Periódicos (DTFS)

- Lembrando do conjunto de harmônicas para o caso discreto:

$$\phi_k[n] = e^{jk(2\pi/N)n}, \quad k = 0, \pm 1, \pm 2, \dots$$

$$\phi_{k+N}[n] = e^{j(k+N)(2\pi/N)n} = e^{jk(2\pi/N)n} e^{j2\pi n} = \phi_k[n]$$

HÁ N HARMÔNICAS DISTINTAS!!!

Sinais Discretos Periódicos (DTFS)

- Analogamente ao caso contínuo:

$$x[n] = \sum_{k=\langle N \rangle} a_k e^{jk\omega_0 n} \text{ é um sinal periódico, com período } N_0$$

→ Representação em Série de Fourier para um sinal discreto periódico: **Forma Exponencial**

O somatório é feito num intervalo de “tamanho” N em função de haver N harmônicas distintas... O somatório pode ir de 0 até $N-1$, de 3 até $N+2$, e assim sucessivamente.

$$a_k = a_{k+N} \rightarrow \textit{periodicidade}$$

Sinais Discretos Periódicos (DTFS)

DTFS de um Sinal Discreto Periódico

$$x[n] = \sum_{k=\langle N \rangle} a_k e^{jk\omega_0 n} \rightarrow \text{Equação de Síntese}$$

$$a_k = \frac{1}{N_0} \sum_{n=\langle N \rangle} x[n] e^{-jk\omega_0 n} \rightarrow \text{Equação de Análise}$$

$\{a_k\} \rightarrow$ *coeficientes da Série de Fourier ou coeficientes espectrais*

 Quantificam a contribuição de cada uma das N harmônicas.

Sinais Discretos Periódicos (DTFS)

Exemplo

$$x[n] = \text{sen}(\omega_0 n)$$

Relação de Euler: $x[n] = \text{sen}(\omega_0 n) = \frac{1}{2j} e^{j\omega_0 n} - \frac{1}{2j} e^{-j\omega_0 n}$

$$\left\{ \begin{array}{l} a_1 = \frac{1}{2j} \\ a_{-1} = -\frac{1}{2j} \\ a_k = 0, \text{ para os demais coeficientes considerados no somatório} \end{array} \right.$$

Para sinais discretos periódicos reais: $a_k^* = a_{-k}$

Sinais Discretos Periódicos (DTFS)

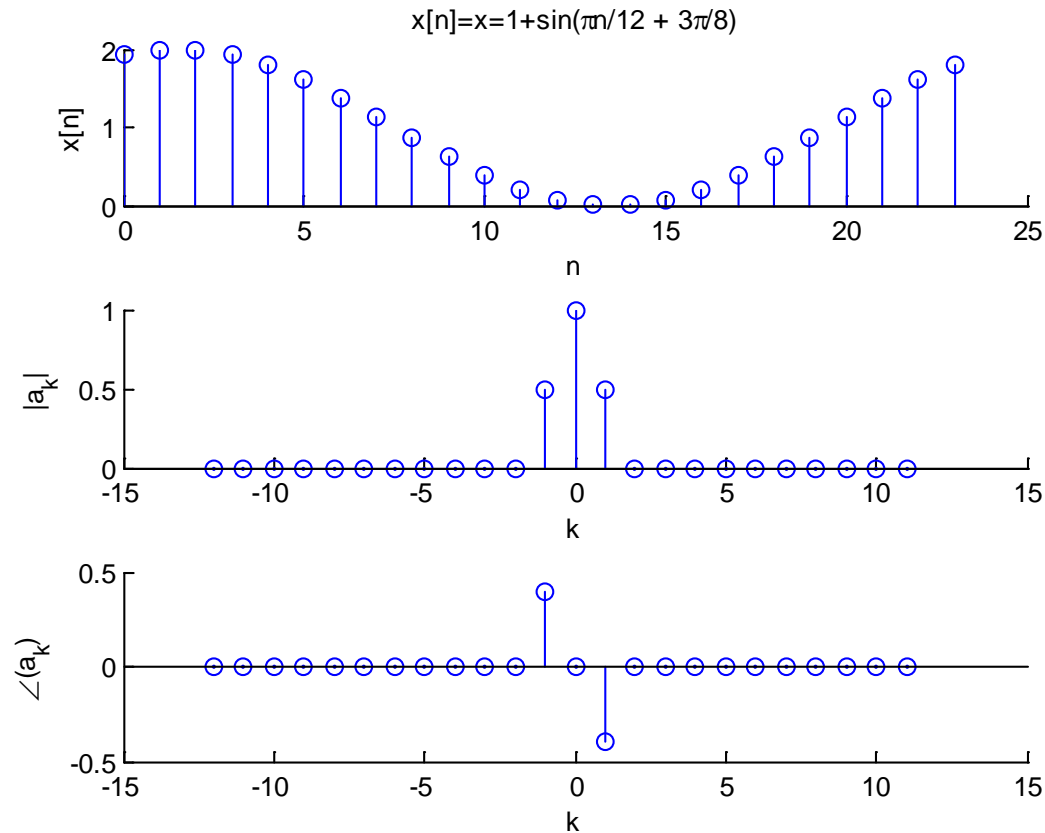
Exercício 1: $x[n] = 1 + \text{sen}\left(\frac{1}{12}\pi n + \frac{3\pi}{8}\right)$

Aplicando-se a
Relação de Euler:

$$\left\{ \begin{array}{l} a_{-1} = -\frac{e^{j\left(\frac{-3\pi}{8}\right)}}{2j} = \frac{1}{2} \frac{e^{j\pi} e^{j\left(\frac{-3\pi}{8}\right)}}{e^{j\frac{\pi}{2}}} = \frac{1}{2} e^{j\frac{\pi}{8}} \\ a_0 = 1 \\ a_1 = \frac{e^{j\left(\frac{3\pi}{8}\right)}}{2j} = \frac{1}{2} \frac{e^{j\left(\frac{3\pi}{8}\right)}}{e^{j\frac{\pi}{2}}} = \frac{1}{2} e^{-j\frac{\pi}{8}} \\ a_k = 0, \quad -11 \leq k \leq 12 \end{array} \right.$$

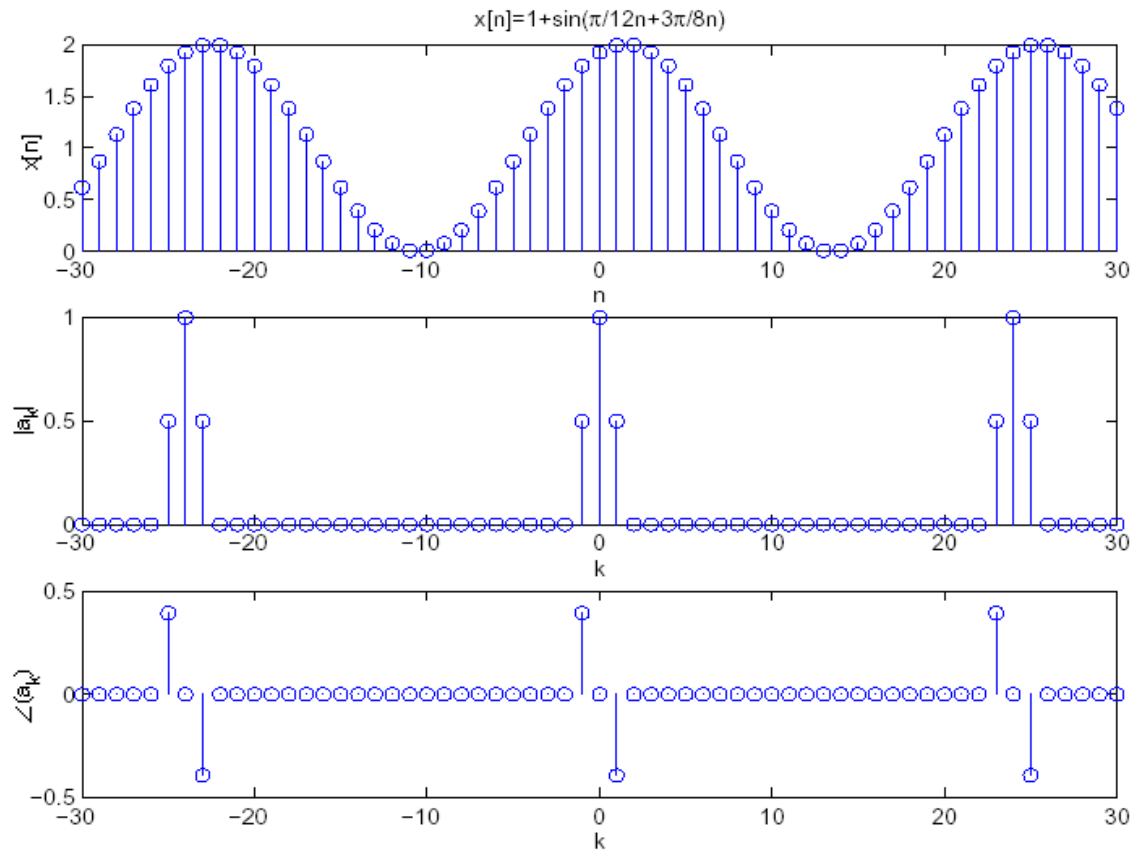
Sinais Discretos Periódicos (DTFS)

Exercício 1



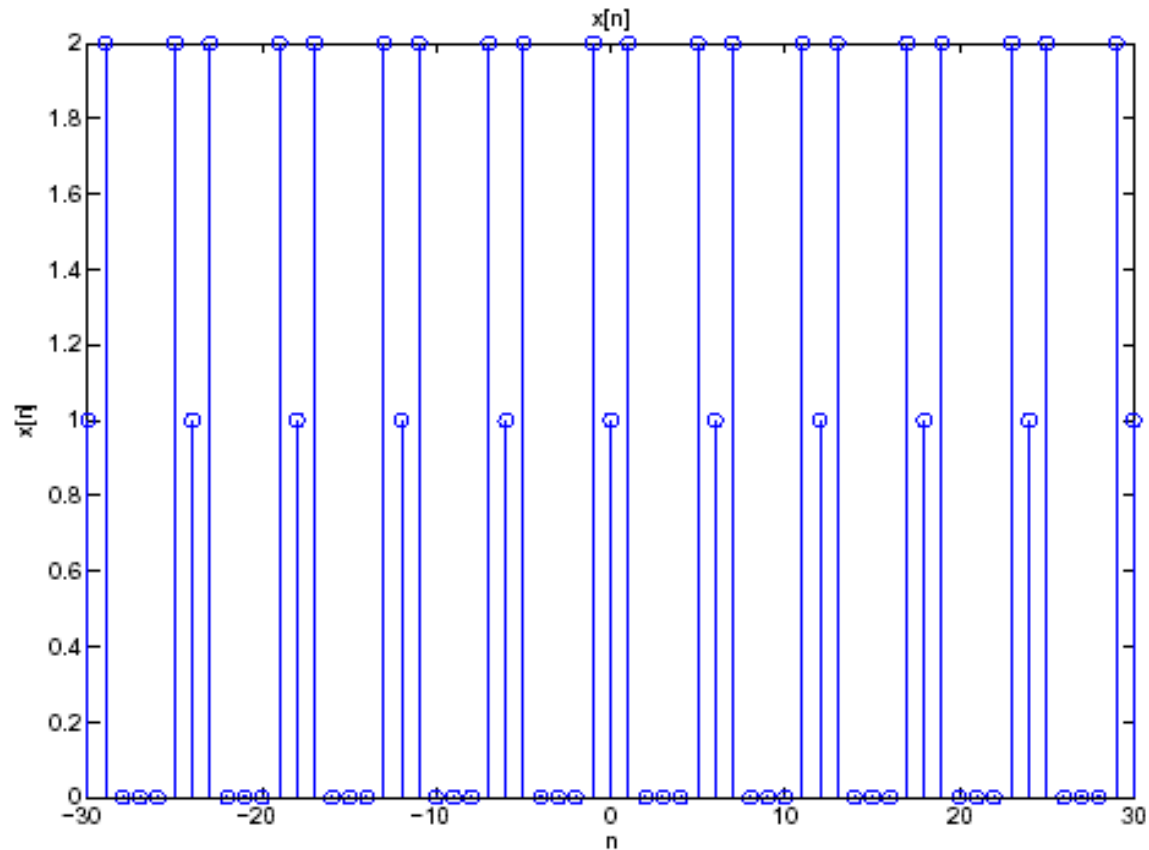
Sinais Discretos Periódicos (DTFS)

Exercício 1



Sinais Discretos Periódicos (DTFS)

Exercício 2



Sinais Discretos Periódicos (DTFS)

Exercício 2

$$N = 6 \rightarrow \omega_0 = \frac{\pi}{3}$$

$$a_k = \frac{1}{6} \sum_{n=-2}^3 x[n] e^{-jk\omega_0 n} = \frac{1}{6} \sum_{n=-1}^1 x[n] e^{-jk\frac{\pi}{3}n}$$

$$a_k = \frac{1}{6} + \frac{2}{6} e^{-jk\frac{\pi}{3}} + \frac{2}{6} e^{jk\frac{\pi}{3}} = \frac{1}{6} + \frac{2}{3} \frac{e^{-jk\frac{\pi}{3}} + e^{jk\frac{\pi}{3}}}{2}$$

$$a_k = \frac{1}{6} + \frac{2}{3} \cos\left(k \frac{\pi}{3}\right)$$

Propriedades da DTFS

- As propriedades da DTFS são similares às da FS e estão resumidas na tabela 3.2 (página 221 do livro *Signals and Systems*).
- As propriedades são interessantes para facilitar a determinação dos coeficientes da DTFS de um sinal, evitando a realização de contas desnecessárias.
- Leiam sobre as propriedades, pois o livro apresenta comentários interessantes, e estudem os exemplos 3.13, 3.14 e 3.15...

Série de Fourier e Sistemas LTI

- Lembrando da resposta de sistemas LTI a exponenciais complexas:

Contínuo: $x(t) = e^{st}$, s é um número complexo $\rightarrow y(t) = H(s)e^{st}$

Discreto: $x[n] = z^n$, z é um número complexo $\rightarrow y[n] = H(z)z^n$

$$H(s) = \int_{-\infty}^{+\infty} h(\tau)e^{-s\tau} d\tau \rightarrow H(j\omega) = \int_{-\infty}^{+\infty} h(\tau)e^{-j\omega\tau} d\tau$$

$$H(z) = \sum_{k=-\infty}^{+\infty} h[k]z^{-k} \rightarrow H(e^{j\omega}) = \sum_{k=-\infty}^{+\infty} h[k]e^{-j\omega k}$$

Resposta em Frequência, se s e z são considerados complexo puro e de magnitude unitária, respectivamente.

Série de Fourier e Sistemas LTI

$$x(t) = \sum_{k=-\infty}^{\infty} a_k e^{jk\omega_0 t} \rightarrow y(t) = \sum_{k=-\infty}^{\infty} a_k H(jk\omega_0) e^{jk\omega_0 t} = \sum_{k=-\infty}^{\infty} b_k e^{jk\omega_0 t}$$

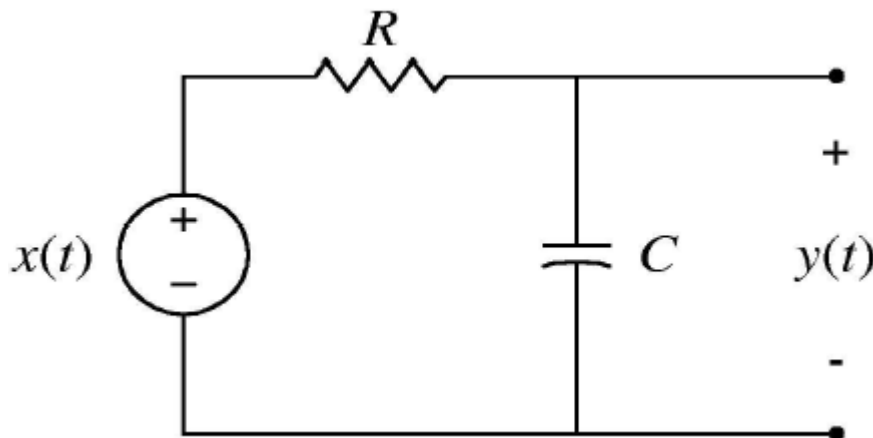
$$x[n] = \sum_{k=\langle N \rangle} a_k e^{jk\omega_0 n} \rightarrow y[n] = \sum_{k=\langle N \rangle} a_k H(e^{jk\omega_0 n}) e^{jk\omega_0 n} = \sum_{k=\langle N \rangle} b_k e^{jk\omega_0 n}$$

H(.) modifica as amplitudes e fases das diversas exponenciais complexas da entrada. E já sabemos que a frequência não muda!

Para entradas periódicas, pode-se determinar a saída de um sistema LTI por meio da resposta em frequência ao invés da convolução... Posteriormente, essa análise será adaptada para permitir a análise com sinais aperiódicos – Transformada de Fourier.

Série de Fourier e Sistemas LTI

Exemplo – Parte 1



Resposta ao Impulso?

$$h(t) = \frac{1}{RC} e^{-\frac{1}{RC}t} u(t)$$

Determinar a resposta em frequência.

Série de Fourier e Sistemas LTI

Exemplo

$$H(j\omega) = \int_{-\infty}^{+\infty} h(\tau) e^{-j\omega\tau} d\tau = \frac{1}{RC} \int_{-\infty}^{+\infty} e^{-1/RC\tau} u(\tau) e^{-j\omega\tau} d\tau$$

$$H(j\omega) = \frac{1}{RC} \int_0^{+\infty} e^{-(j\omega + \frac{1}{RC})\tau} d\tau = \frac{1}{RC} \frac{-1}{j\omega + 1/RC} e^{-(j\omega + 1/RC)\tau} \Bigg|_0^{\infty} = \frac{1/RC}{j\omega + 1/RC}$$

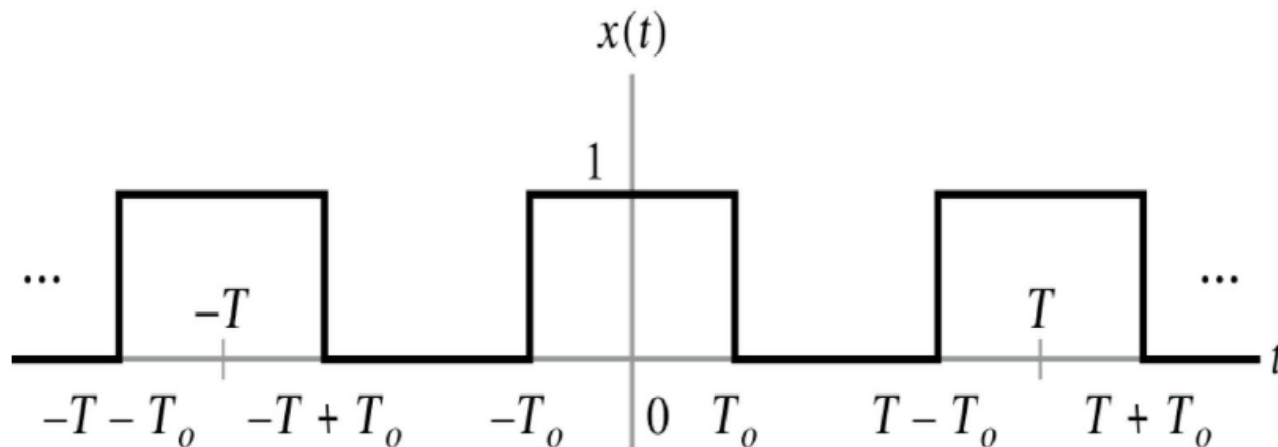
$$RC = 1 \rightarrow H(j\omega) = \frac{1}{j\omega + 1} = \frac{j\omega - 1}{1 + \omega^2} = \frac{-1}{1 + \omega^2} + j \frac{\omega}{1 + \omega^2}$$

Normalmente, a resposta em frequência é apresentada em módulo e fase...

Sinais Discretos Periódicos (DTFS)

Exemplo – Parte 2

- Para $RC = 0,1$, determinar a saída do circuito para o sinal de entrada apresentado a seguir:



$$a_k = \frac{2T_0}{T} \operatorname{sinc}\left(k \frac{2T_0}{T}\right) \quad \operatorname{sinc}(u) = \frac{\operatorname{sen}(\pi u)}{\pi u} \quad T = 1, \frac{T_0}{T} = \frac{1}{4}, \omega_0 = 2\pi$$

Sinais Discretos Periódicos (DTFS)

Exemplo – Parte 2

$$x(t) = \sum_{k=-\infty}^{\infty} a_k e^{jk\omega_0 t} \rightarrow y(t) = \sum_{k=-\infty}^{\infty} a_k H(jk\omega_0) e^{jk\omega_0 t} = \sum_{k=-\infty}^{\infty} b_k e^{jk\omega_0 t}$$

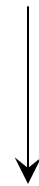
$$y(t) = \sum_{k=-\infty}^{\infty} a_k H(jk\omega_0) e^{jk\omega_0 t} = \sum_{k=-\infty}^{\infty} H(jk\omega_0) \frac{2T_0}{T} \frac{\text{sen}(k\omega_0 T_0)}{k\omega_0 T_0} e^{jk\omega_0 t}$$

$$H(j\omega) = \frac{1/RC}{j\omega + 1/RC} \rightarrow H(jk\omega_0) = \frac{1/RC}{jk\omega_0 + 1/RC}$$

Sinais Discretos Periódicos (DTFS)

Exemplo – Parte 2

$$H(j\omega) = \frac{1/RC}{j\omega + 1/RC} \rightarrow H(jk\omega_0) = \frac{1/RC}{jk\omega_0 + 1/RC}$$



$$RC = 0.1, \omega_0 = 2\pi$$

$$H(j2\pi k) = \frac{10}{j2\pi k + 10}$$

$$y(t) = \sum_{k=-\infty}^{\infty} \frac{10}{j2\pi k + 10} \frac{2T_0}{T} \frac{\text{sen}(k\pi/2)}{k\pi}$$

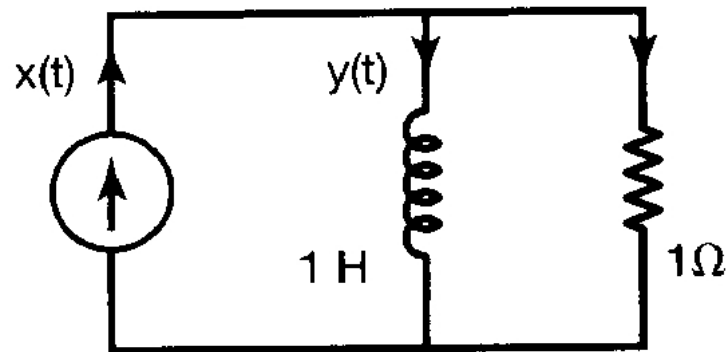
Boa Notícia!

VOCÊS JÁ PODEM FAZER A QUINTA LISTA
DE EXERCÍCIOS SUGERIDOS...

Exercícios

Exercício 3.19 – *Signals and Systems*

- Considere um sistema causal LIT implementado como o circuito RL mostrado a seguir:

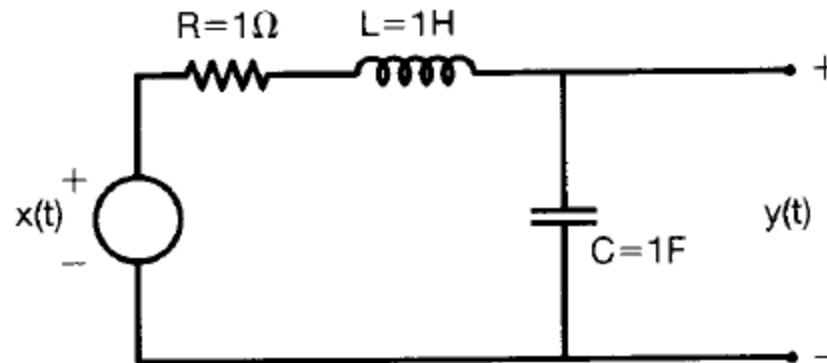


- Encontre a equação diferencial relacionando $x(t)$ e $y(t)$.
- Considerando $x(t) = e^{j\omega t}$, determine a resposta em frequência.
- Determine a saída para $x(t) = \cos(t)$.

Exercícios

Exercício 3.20 – *Signals and Systems*

- Considere um sistema causal LIT implementado como o circuito RLC mostrado a seguir:



- Encontre a equação diferencial relacionando $x(t)$ e $y(t)$.
- Considerando $x(t) = e^{j\omega t}$, determine a resposta em frequência.
- Determine a saída para $x(t) = \text{sen}(t)$.

Exercícios

Exercício 3.14 – *Signals and Systems*

- Quando o trem de impulsos

$$x[n] = \sum_{k=-\infty}^{\infty} \delta[n - 4k]$$

é a entrada de um sistema LTI com resposta em frequência $H(e^{j\omega})$, a saída é:

$$y[n] = \cos\left(\frac{5\pi}{2}n + \frac{\pi}{4}\right).$$

Determine os valores de $H(e^{jk\pi/2})$ para $k = 0, 1, 2$ e 3 .